

MODELI ZADATAKA ZA ISPRAVAK 1.I.Z. VEKTORI, TRANSLACIJA I ZNANSVENI ZAPIS PREMA ŽELJENIM OCJENAMA

MODELI ZADATAKA **ZA DOVOLJAN (2)**:

1. Imenuj vektor sa slike:



2. Nacrtaj vektor \overrightarrow{MN} .

•M

•N

3. Odredi $\vec{a} + \vec{b}$ pravilom kojim želiš !



4. Nacrtaj vektor suprotan zadanom!



5. Translatiraj dužinu \overline{ZP} za vektor \vec{v} .



6. Zapiši u znanstvenom zapisu.

a) $20000=$

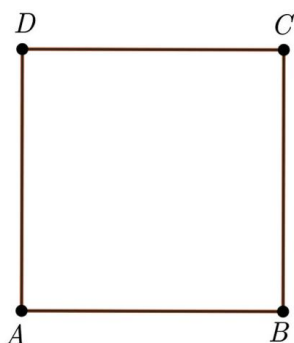
b) $0.005=$

7. Nacrtaj dva vektora iste duljine!

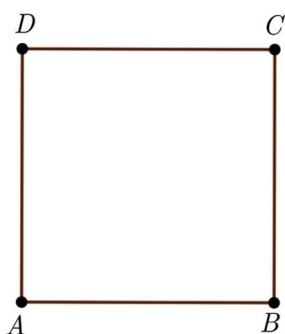
8. Nacrtaj dva vektora različite orijentacije!

9. Nacrtaj dva vektora istog smjera!

10. Gledajući sliku ispiši sve vektore kojima je točka A početna točka:



11. Gledajući sliku ispiši sve vektore kojima je točka C konačna točka:



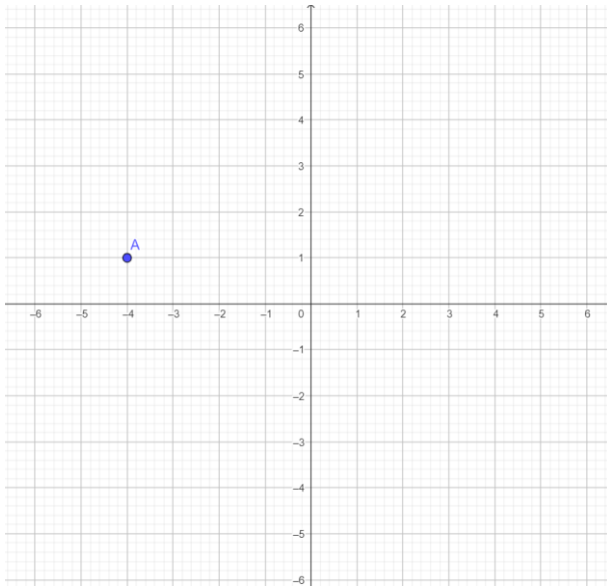
12. Nalaziš se u točki **A** na karti. Prateći upute kretanja, istakni točku **B** u koju ćeš doći i istakni vektor \overrightarrow{AB} :

a) **Od točke A kreni 9 koraka na istok**

b) **Potom od tog mjesta nastavi 5 koraka na sjever**

c) **Nastavi 6 koraka na zapad**

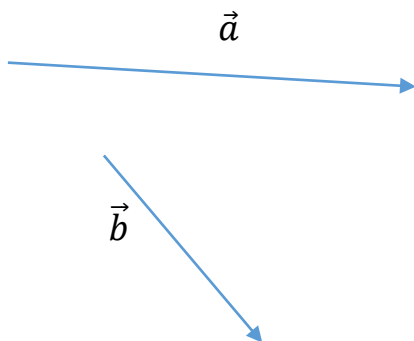
d) **Potom 10 koraka na jug i dobivenu točku označi slovom B**



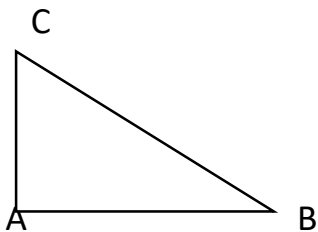
MODELI ZADATAKA ZA DOBAR (3):

Prvo uvježbati zadatke za dovoljan, a potom prijeći na zadatke za dobar!

1. Odredi $\vec{a} + \vec{b}$ i $\vec{a} - \vec{b}$ pravilom kojim želiš !



2. Translatiraj trokut ABC za vektor \overrightarrow{AB} .

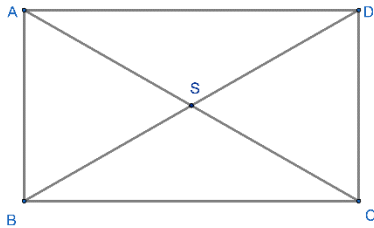


3. Zapiši u znanstvenom zapisu.

c) $9420 =$

d) $0.0065 =$

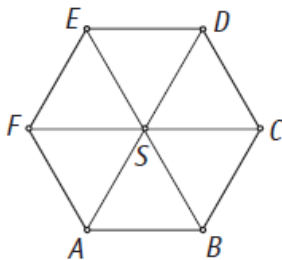
4. Gledaj sliku i odredi traženo:



a) $\vec{AS} + \vec{SB} =$

b) $\vec{DC} - \vec{AD} =$

5. Gledaj crtež i zaokruži slovo ispred točne tvrdnje:



a) Vektori \vec{BC} i \vec{ED} su jednakog smjera.

b) Vektori \vec{FS} i \vec{CS} nemaju istu orijentaciju.

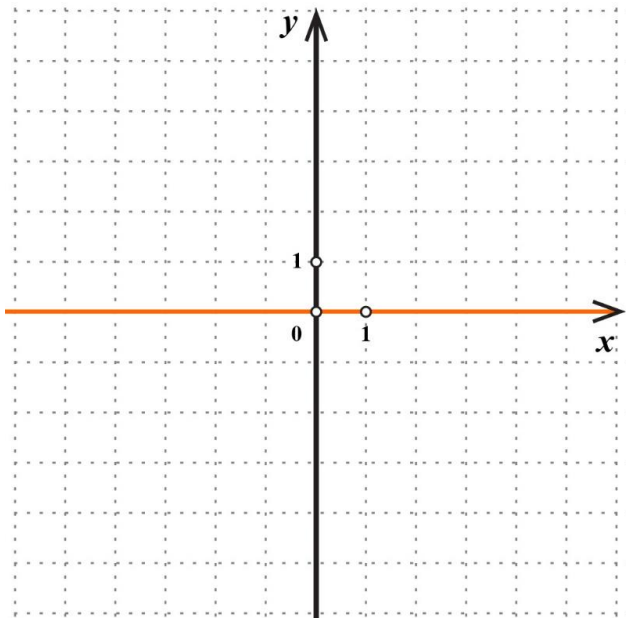
c) Vektori \vec{AS} i \vec{EF} imaju isti smjer.

d) Vektori \vec{FC} i \vec{EB} nisu jednaki.

6. U koordinatni sustav ucrtaj točku A(-3, 2)

a) Nacrtaj osnosimetričnu točku od A s obzirom na os apscisa i označi je sa A_1 ta napiši njezinu koordinatu.

b) Nacrtaj centralno simetričnu točku od A_1 s obzirom na ishodište i označi je sa A_2 te napiši njezinu koordinatu.

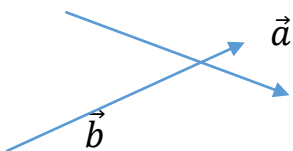


MODELI ZADATAKA ZA VRLO DOBAR (4) :

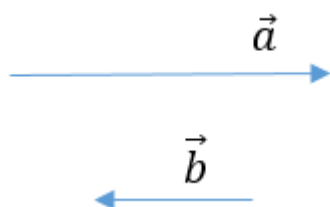
Prvo uvježbati zadatke za dovoljan i dobar, a potom prijeći na zadatke za vrlo dobar!

1. Odredi $\vec{a} + \vec{b}$ i $\vec{a} - \vec{b}$ pravilom kojim želiš !

a)



b)



2. Zapiši u znanstvenom zapisu.

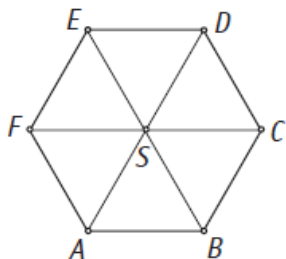
a) 987600=

b) $0.002678 =$

c) $27\text{kg} = ? \text{mg}$

d) $1376 \text{ mm} = ? \text{ km}$

3. Gledaj sliku i odredi traženo:



a) $\overrightarrow{FE} + \overrightarrow{SC} =$

b) $\overrightarrow{AF} - \overrightarrow{DS} =$

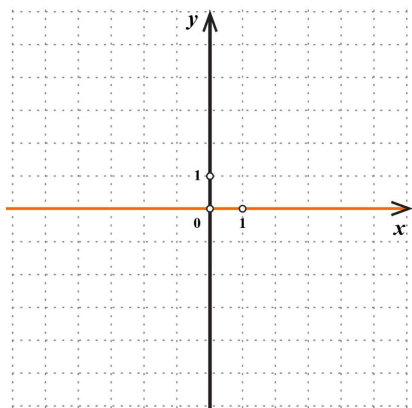
4. Translatiraj proizvoljni pravokutnik ABCD za vektor \overrightarrow{DB} .

5. U koordinatni sustav ucrtaj točku A(-1, 4)

c) Nacrtaj osnosimetričnu točku od A s obzirom na os apscisa i označi je sa A_1 **te napiši njezinu koordinatu.**

d) Nacrtaj centralno simetričnu točku od A_1 s obzirom na ishodište i označi je sa A_2 **te napiši njezinu koordinatu.**

e) Točku A_2 translatiraj za vektor $\overrightarrow{A_1A}$ te dobivenu točku označi sa A_3 **te napiši njezinu koordinatu.**



MODELI ZADATAKA ZA ODLIČAN (5):

Za odlično ocjenu treba povezivati sva znanja koja smo naučili u cjelini te na najjednostavniji način riješiti zadatke pazeći na preciznost, urednost i točnost!